

FICHA TÉCNICA – TECHNICAL DATA SHEET: BASEBRID B

VENTAJAS – BENEFITS

- Base para sujeción de bridas (hasta ancho de 10mm). Permite la instalación de tubos o cable mediante bridas de hasta 10 mm de ancho - **Base for fixings with cable tie (width up to 10mm). Allows the installation of any kind of pipes, tubes or cables with cable ties of 10 mm of maximum width.**
- Instalación rápida en dos pasos con clavadora de gas - **Fast installation in two steps with gas nailers for concrete.**
- Fijación con la mayoría de clavadoras a gas → POWERS, SPIT, BEA, WÜRTH, BERNER... - **Fixing with most models of gas nailers for concrete → POWERS, SPIT, BEA, WÜRTH, BERNER...**
- Exclusivo diseño de clipaje (Patentado). Permite una sujeción firme en la boca de la clavadora - **Patented stick fit design. Allows firm holding on the nailer's nose piece.**
- Permite el montaje de la brida en 2 direcciones (4 entradas a 90°) - **Allows installation of the cable ties in two directions. (4 entries at 90°)**
- Superficie curvada asegura un mejor asentamiento del tubo - **Upper side curved shape for better positioning of the pipe.**



Foto Producto / Product photo



APLICACIONES – APPLICATIONS.

Instalaciones eléctricas / **Electrical installation**

Instalaciones sanitarias / **Sanitary installation**



CARACTERÍSTICAS – FEATURES

Material / **Material**

- Fabricada en Poliamida 6 modificada con elastómero - **Manufactured with Polyamide 6 modified with elastomer.**

ROHS conforme / **According to ROHS.**

Libre de halógenos / **Halogen free.**



Color / **Colour**

- 2 colores disponibles: Negro RAL 9001 y Gris RAL 7035 - **2 possible colours: Black RAL 9001 and Grey RAL 7035.**

Temperatura - **Temperature**

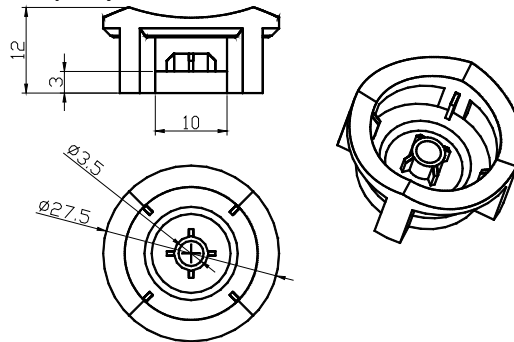
- Instalación -5°C(*) / + 45°C - **To install -5°C(*)/ +45°C**
- Uso: continuo -10°C / + 90°C, puntas -25°C / +110°C - **After installation: continuously -10°C / +90°C; peak -25°C / +110°C.**

Este documento es propiedad de Apolo. Cualquier copia total o parcial está prohibida excepto autorización escrita de Apolo / *This document is intellectual property of apolo. Copy is forbidden and will be prosecuted. Copy, total or partial, must have the written agreement of apolo.*

TDS-1

(*) 0°C instalación con pistola de gas - **0 °C installation using gas nailer**

Cotas principales (mm) - **Main dimensions (mm):**



PROCEDIMIENTO DE INSTALACIÓN / **INSTALLATION PROCEDURE**



PARÁMETROS DE INSTALACIÓN / **INSTALLATION PARAMETERS**

Material / Material		hormigón / concrete	Bloque hormigón / Concrete block	Acero / steel
Distancia mínima entre anclajes Minimum spacing distance	S_{min} (mm)	100	100	100
Distancia mínima al borde Minimum edge distance	C_{min} (mm)	75	100	25
Espesor mínimo Minimum thickness	h_{min} (mm)	100	35	3,5

MATERIALES BASE / **BASE MATERIAL**

Hormigón /**Concrete**

Bloque hormigón /**Concrete block**

Ladrillo macizo /**Solid brick**

Acero /**Steel**

CARGAS RECOMENDADAS / **RECOMMENDED LOADS.**

Material / Material	Acero 5mm Steel 5mm.	Hormigón prefabricado Prefabricated concrete	Hormigón 250Kg/cm ² Concrete 250Kg/cm²	Bloques hormigón Concrete blocks
Clavo seleccionado ⁽¹⁾ Selected nail⁽¹⁾	TK13/1000	XH22/1000	TK25/1000	TK25/1000
Carga recomendada (kg.) ⁽²⁾ Recommended load (kg.)⁽²⁾	20	35	30	25

⁽¹⁾ Clavo recomendado por apolo según material - **Recommended nail by apolo according to different material.**

⁽²⁾ Factor de seguridad total incluido - **Safety factor included.**

Este documento es propiedad de Apolo. Cualquier copia total o parcial está prohibida excepto autorización escrita de Apolo /*This document is intellectual property of apolo. Copy is forbidden and will be prosecuted. Copy, total or partial, must have the written agreement of apolo.*

TDS-2